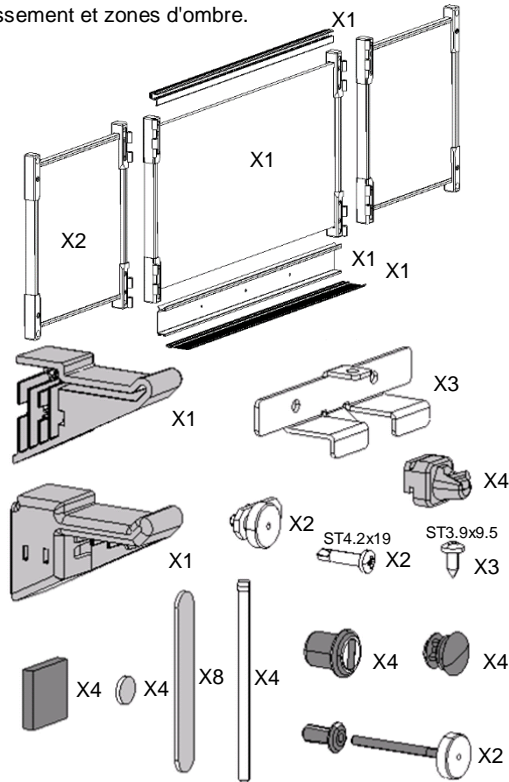


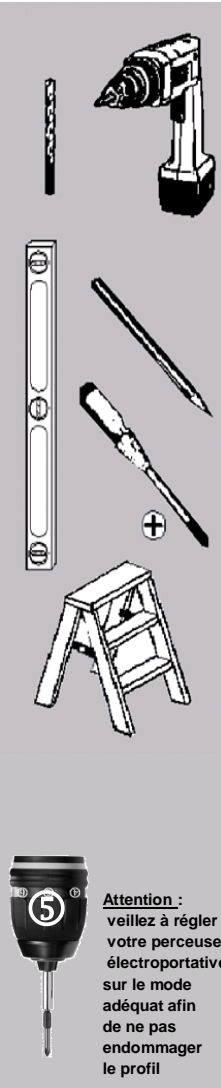
1/3 Notice de montage triptyque

ATTENTION : L'assemblage et l'installation de ce produit doivent respecter les instructions ci-jointes. Cette personne devra contrôler que le mur est adapté à la pose et que les éléments de fixation supportent les efforts générés (Arrachement 70 Kg). Dans le cas d'une utilisation combinée avec un vidéoprojecteur, s'assurer de choisir une surface adaptée afin d'offrir un confort de projection optimal, minimisant les reflets et préférez un vidéoprojecteur ultra courte focale afin d'éviter éblouissement et zones d'ombre.



Pour les fixations au mur non fournies :

- Vis à bois : diamètre 4
- Vis métaux : diamètre 4
- Cheville de fixation : Arrachement 70 kg



Attention : veuillez à régler votre perceuse électroporative sur le mode adéquat afin de ne pas endommager le profil

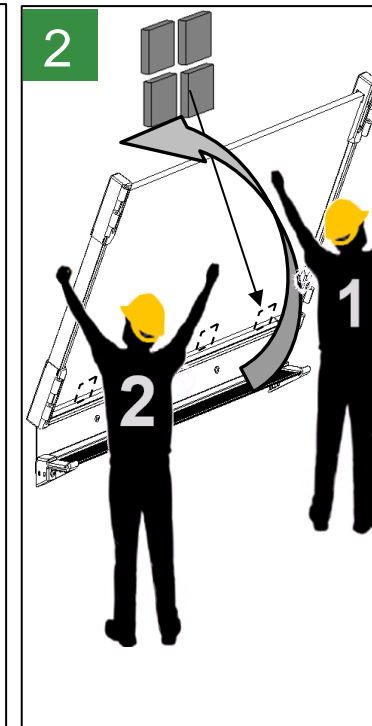
VANERUM SAS
Rue Antoine Laurent Lavoisier
Zone activités des dix Muids
59770 Marly-FRANCE
www.vanerum.fr
T +33 (0)3 27 45 60 60
F +33 (0)3 27 45 60 70
contact@vanerum.fr

1

Mettez autant de vis et de chevilles qu'il y a de trous dans le profil

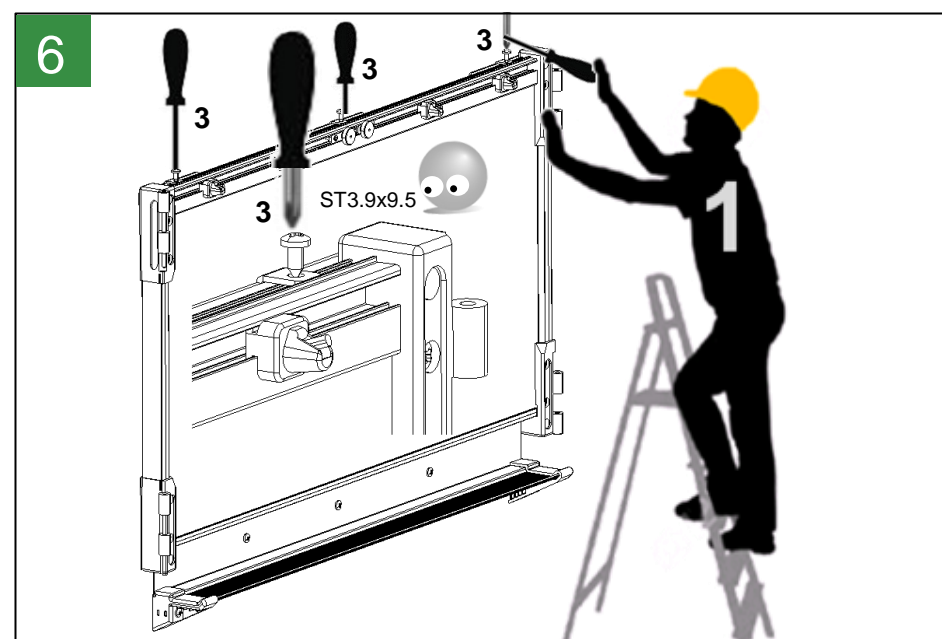
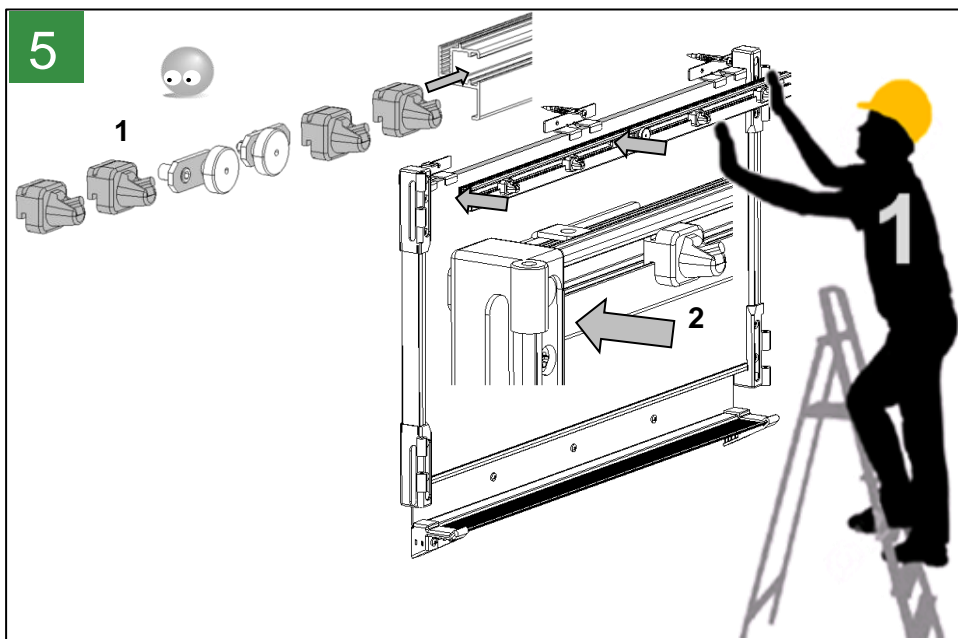
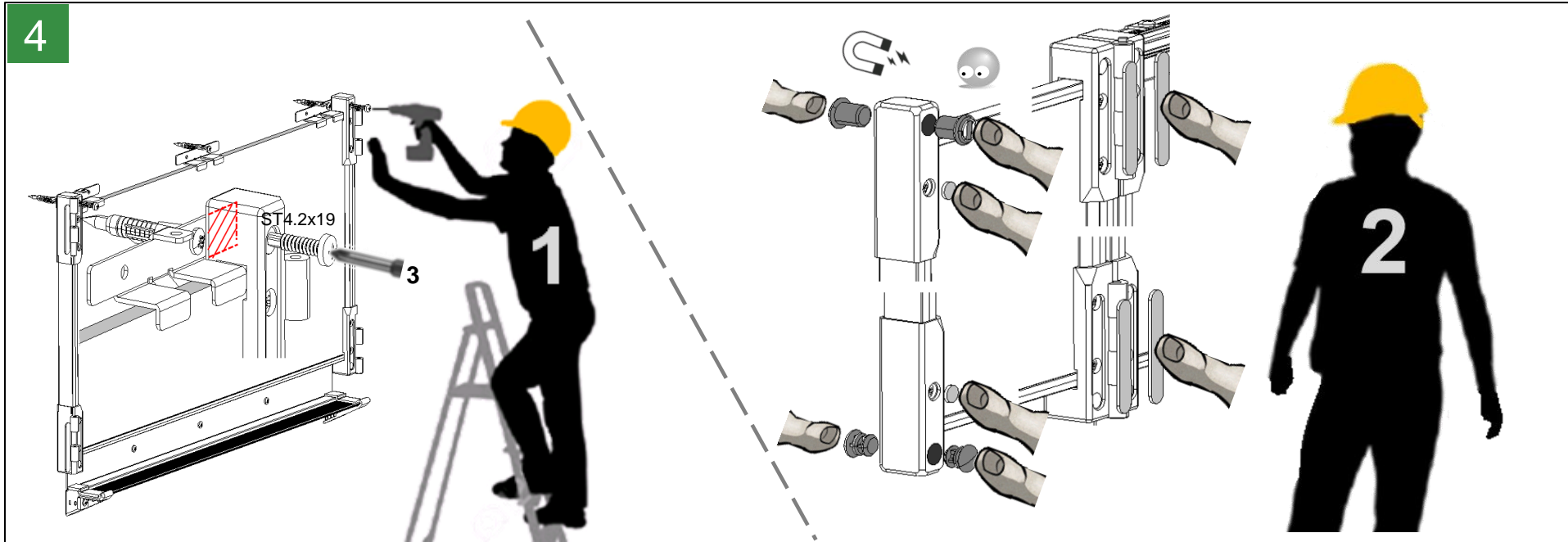
| Hauteur tableau | H |
|-----------------|-----|
| 90 cm | 105 |
| 100 cm | 100 |
| 120 cm | 90 |

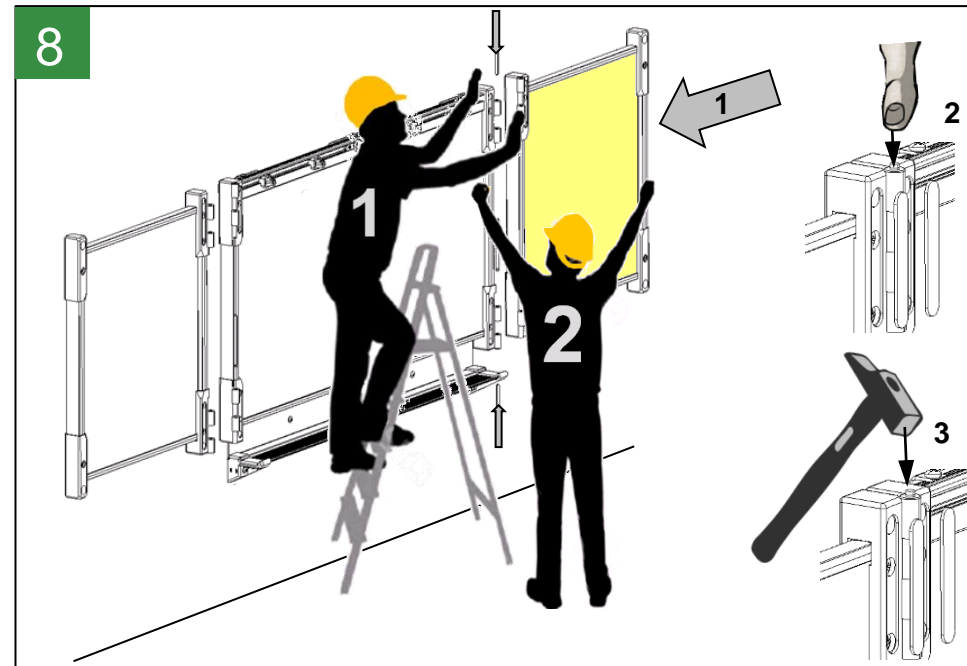
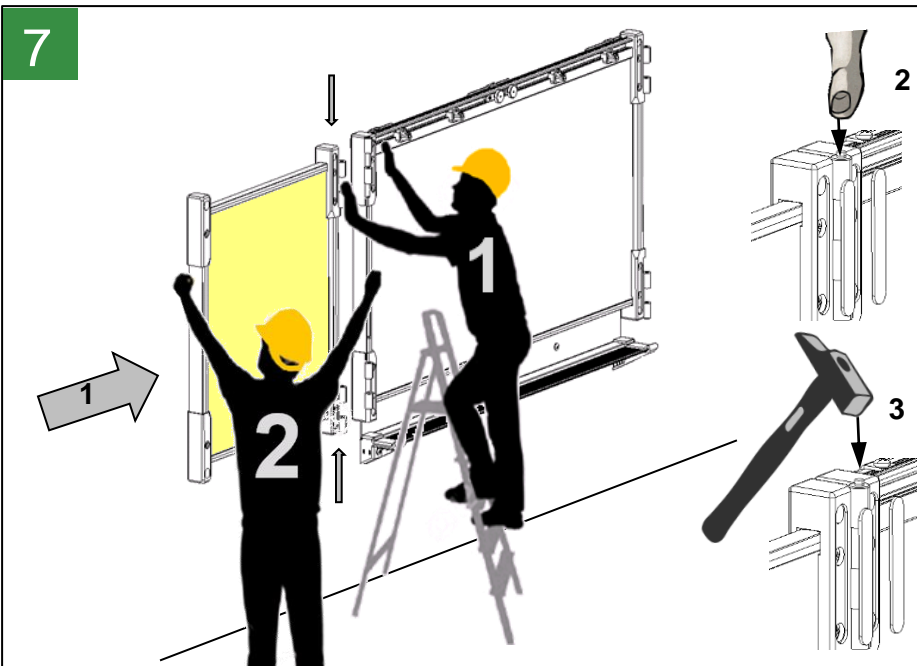
OPÉRATEUR 2 : DÉBALLE LES VOILETS



3

Perçage diam 6





9 POINTER LE MUR EN POSITIONNANT LA CONTRE-PLAQUE SUR LE MUR ET PERCER AU DIAM 5

1. CASSER LA TIGE NOIR DU RIVET.
2. METTRE LE RIVET NOIR SEPARÉ DE SA TIGE DANS LE TROU PERCÉ DIAM 5.
3. ENFONCER LA GOUPILLE AVEC LA CONTRE-PLAQUE DANS LE RIVET SANS OUBLIER D'INTERCALER LE JOINT TORIQUE.
4. ENFONCER L'ENSEMBLE JUSQU'AU MUR SANS BLOQUER LA MOBILITÉ DE LA CONTRE-PLAQUE.
- 4'. POUR LES MURS EN PLAQUE DE PLÂTRE UTILISER UNE GOUILLE EN TYPHON 5 COMME INSERT DANS LE MUR.
5. POSITIONNER ET SERRER LES CONTRE-PLAQUES SUR LE PROFIL.

L'installateur doit s'assurer de la bonne utilisation de la vis en fin de montage.